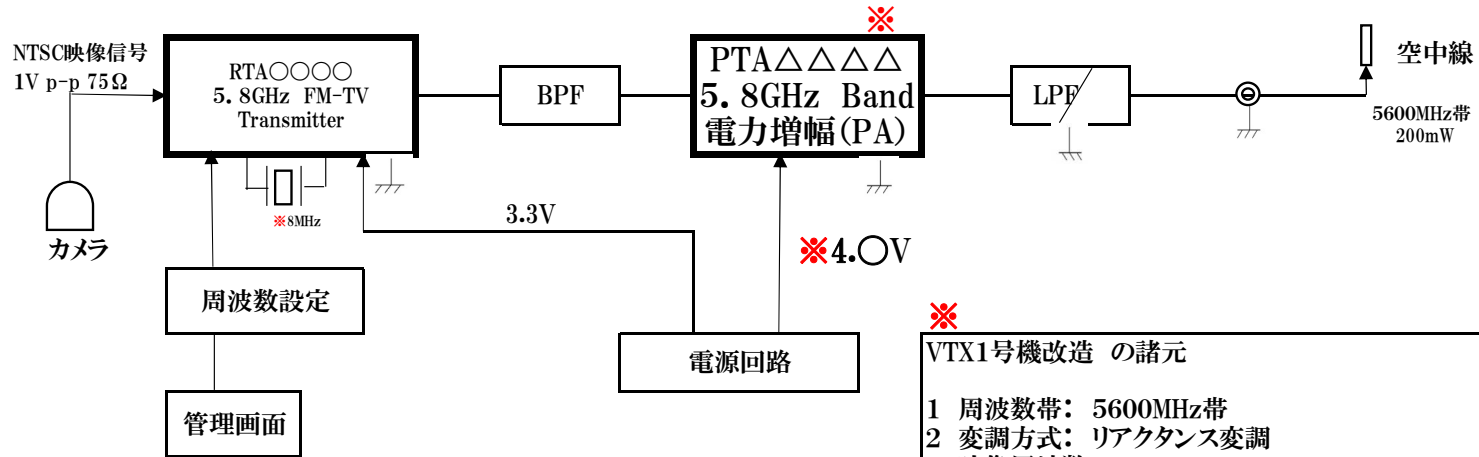


VTX用送信機系統図の一例

第 送信機系統図

(送信機の名称) VTX1号 改造

注:この送信機系統図は参考です。基本保証をご利用になる場合は、販売店等から入手した実際に使用するVTXの送信機系統図を提出してください



- ※ VTX本体にチャンネルを設定し容易に設定値を変更できないように改造した周波数
- 5600MHz帯 (11波)**
- CH1:5705MHz
 - CH2:5722MHz
 - CH3:5738MHz
 - CH4:5740MHz
 - CH5:5745MHz
 - CH6:5763MHz
 - CH7:5780MHz
 - CH8:5785MHz
 - CH9:5790MHz
 - CH10:5800MHz
 - CH11:5818MHz

- ※ VTX1号機改造 の諸元
- 1 周波数帯: 5600MHz帯
 - 2 変調方式: リアクタンス変調
 - 3 映像周波数: 4.5MHz
 - 4 占有周波数帯幅: 17MHz以下
 - 5 音声サブキャリア周波数: 6.5MHz
 - 6 電波型式: F8W
 - 7 定格出力: 200mW

「終段管の名称」、「電圧」、「定格出力」、「発射可能な電波の型式」、「周波数」、「変調方式」などの諸元を必ず明記してください(※印の部分)