

# 送信機系統図

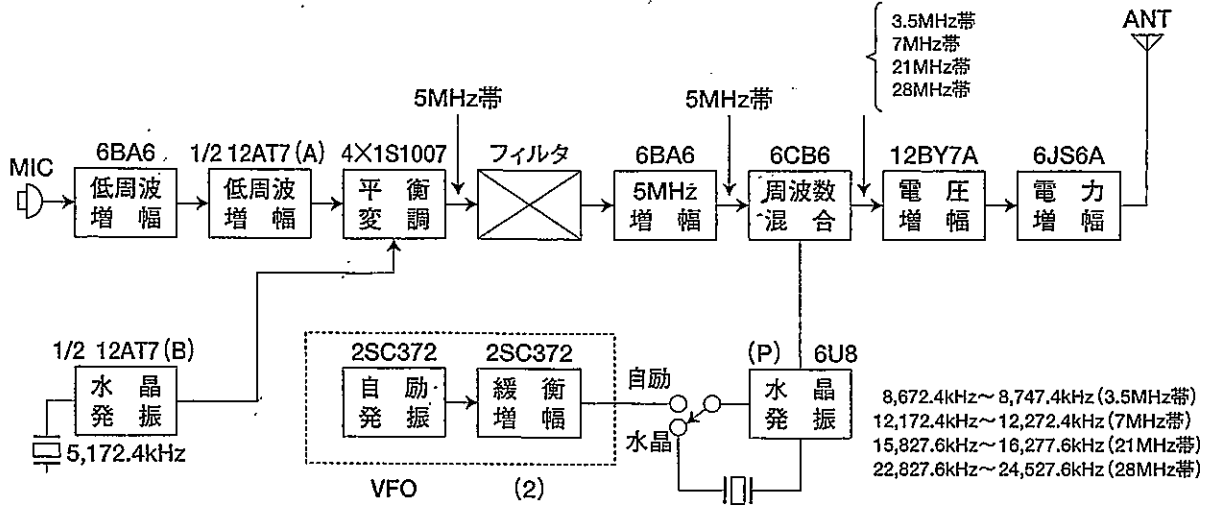
第 送信機

---

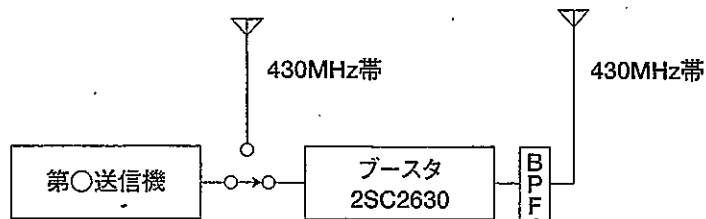
第 送信機

# 送信機系統図の記載例

## ①SSB送信機の例



## ②送信機（トランシーバ）に自作ブースタを接続した場合の例



※送信機系統図とは、真空管、半導体又は集積回路の名称、用途並びに発振周波数から発射電波の周波数を合成する方法を記載したブロック図の事です。